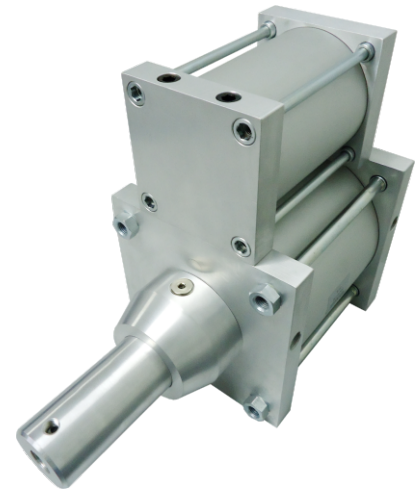


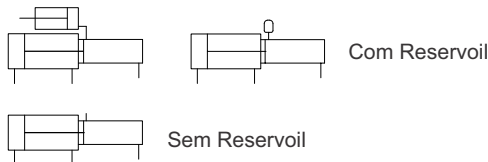
Booster BHP33 Air-Over-Oil

Equipamento usado para amplificar a força de fluidos hidráulicos. Aplicação ideal para grande força e pequenos cursos. Conta com versão com reservatório de óleo com êmbolo para avanço rápido.

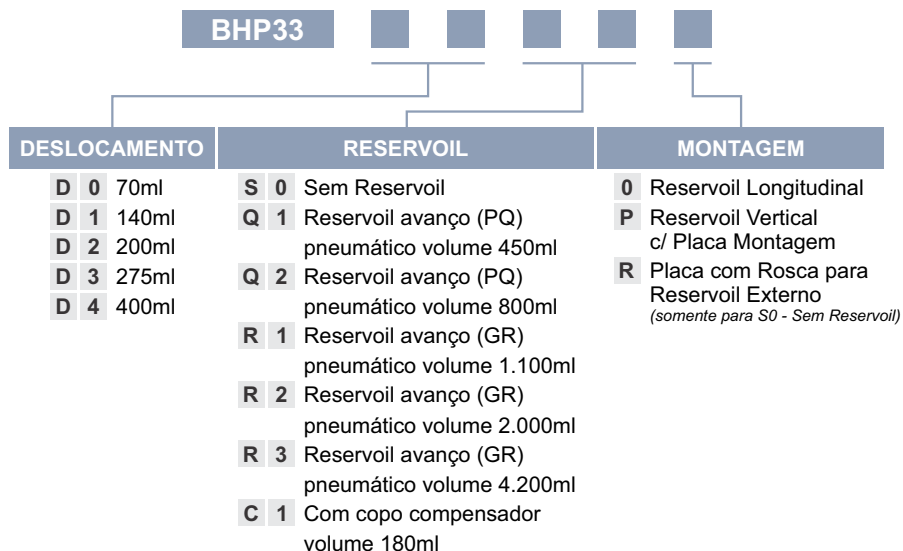


AMPLIFICAÇÃO:	Relação 33:1
PRESSÃO ENTRADA:	Máxima 6 bar.
PRESSÃO SAÍDA:	Máxima 198 bar (hidráulica).
TEMPERATURA:	-10°C a +60°C.
FLUÍDO:	Ar filtrado e lubrificado (pneumático). Óleo hidráulico ISO VG 32 (hidráulico).
MATERIAL:	Alumínio, Buna-N, Polímeros, Latão, Aço Inox e Policarbonato.
CONSUMO (à 6 bar):	D0 = 49 l/ciclo. D1 = 97 l/ciclo. D2 = 112 l/ciclo. D3 = 148 l/ciclo. D4 = 195 l/ciclo.
CONEXÕES:	1/2" BSP Pneumático, 3/4" BSP Hidráulico.
MONTAGEM:	Através de roscas nos cabeçotes, pode ser usado com fixação de cilindro ISO. Verificar melhor posição para enchimento do reservatório e sangria do sistema.

SIMBOLOGIA:



CODIFICAÇÃO



KIT REPARO

BHPKR33

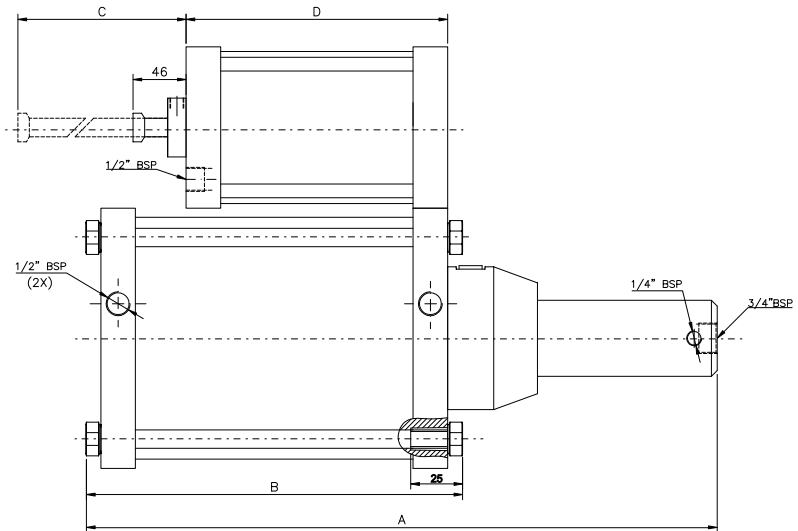
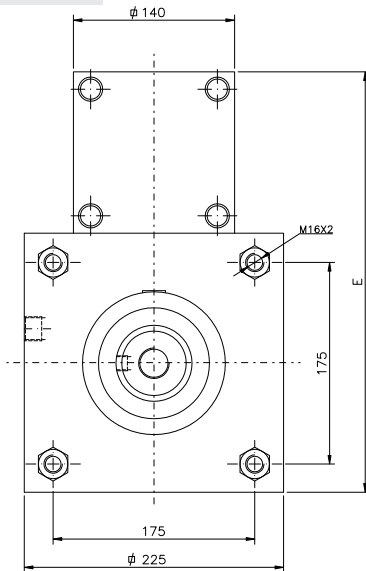
RESERVOIL

- R** Com Reservoir 125mm (GR)
- Q** Com Reservoir 80mm (PQ)
- S** Sem Reservoir

Booster BHP33 Air-Over-Oil

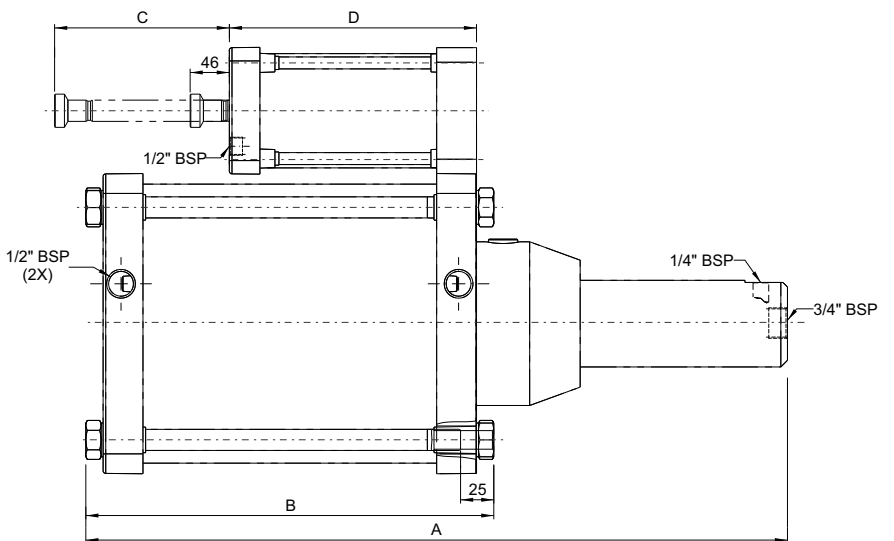
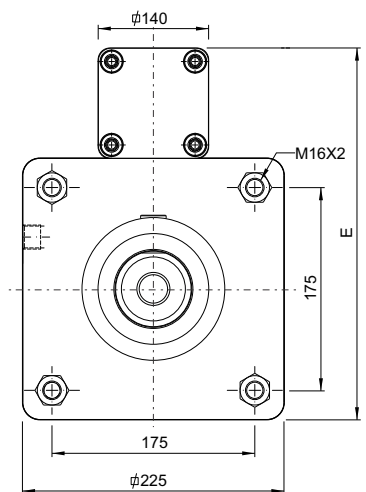
DIMENSIONAL

BHP33□□R



DESLOCAMENTO	A	B	RESERVOIL	C	D	E
D0	388	237	R1	146	197	366
D1	528	307	R2	222	272	366
D2	688	387	R3	386	443	366
D3	858	472				
D4	1058	572				

BHP33□□Q

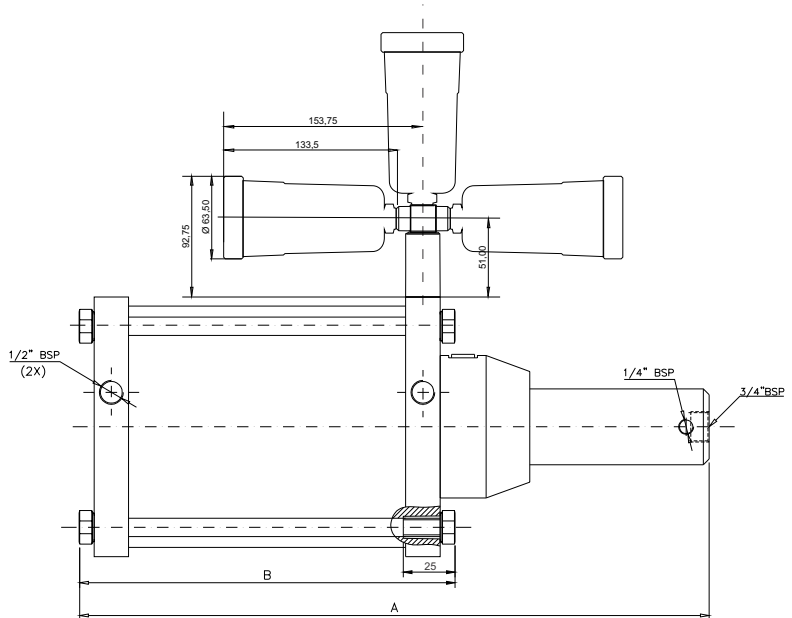
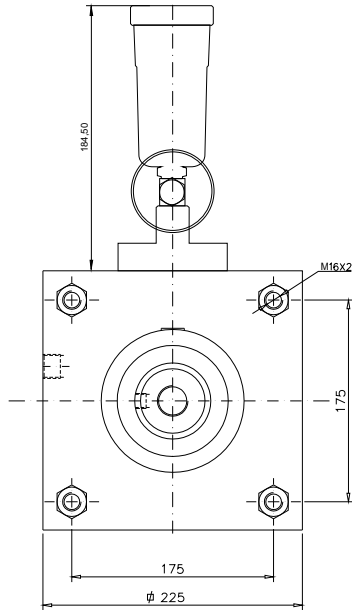


DESLOCAMENTO	A	B	RESERVOIL	C	D	E
D0	388	237	Q1	132	186	320
D1	528	307	Q2	207	261	320
D2	688	387				
D3	858	472				
D4	1058	572				

Booster BHP33 Air-Over-Oil

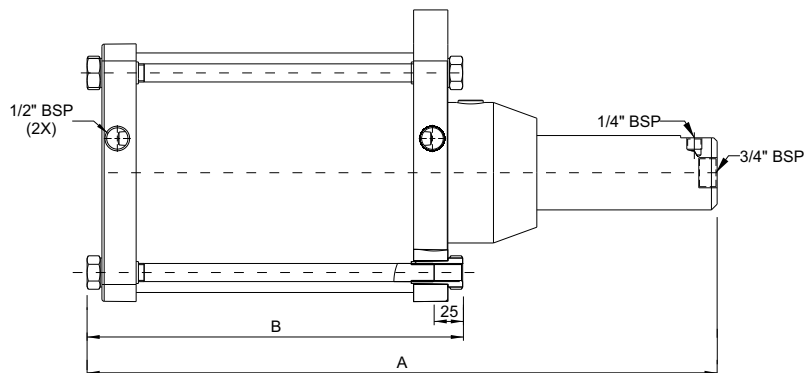
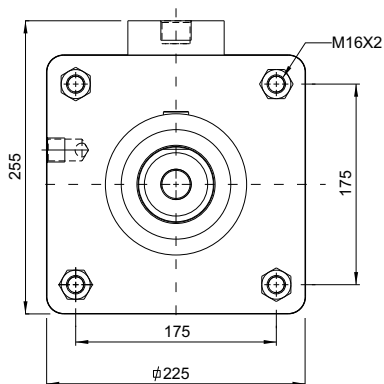
DIMENSIONAL

BHP33□□C1



DESLOCAMENTO	A	B
DO	388	237
D1	528	307
D2	688	387
D3	858	472
D4	1058	572

BHP33□□S



DESLOCAMENTO	A	B
DO	388	237
D1	528	307
D2	688	387
D3	858	472
D4	1058	572

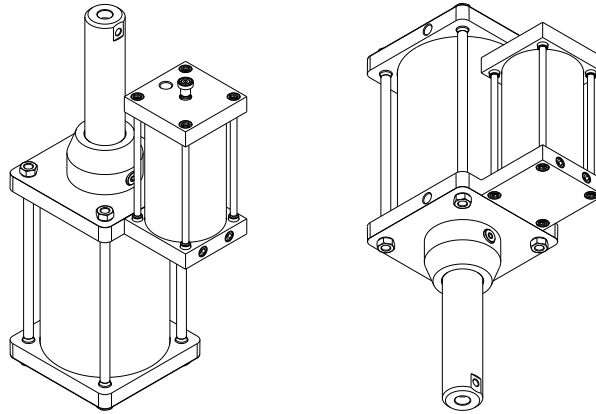
Booster BHP33 Air-Over-Oil

DIMENSIONAL

Posicionamento Reservoir

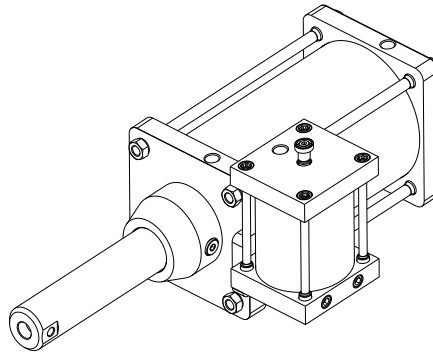
Reservoir Longitudinal **0**

Montagem: Preferencialmente vertical.



Reservoir Vertical c/ placa **P**

Montagem: Horizontal.



Placa c/ rosca (Reservoir externo) **R**

Montagem: Qualquer posição.
Não acompanha Reservoir.

